

## VOLQUETE

Mod.: SN12

Capacidad: 13,5 m<sup>3</sup>



### CARACTERÍSTICAS TÉCNICAS CAJA DE CARGA

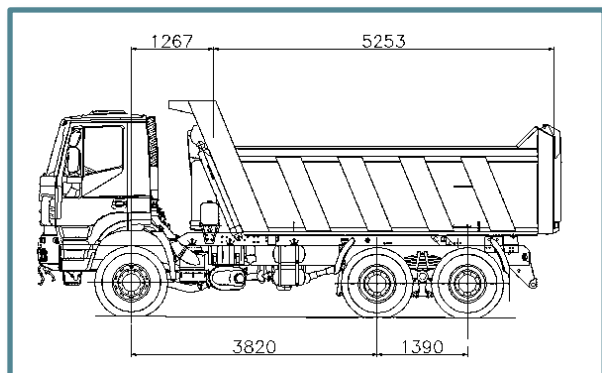
<b>CAPACIDAD:</b>	13,5 m <sup>3</sup>
<b>DESTINADA A:</b>	
• VEHÍCULOS:	6x4 & 6x6
• DISTANCIA ENTRE 1º Y 2º EJE:	3500 A 3900 mm
• CABINA CORTA	
<b>ÁNGULO DE BASCULAMIENTO:</b>	47°
<b>ESTABILIZADOR CENTRAL:</b>	ANTIVUELCO, TIPO TIJERA
<b>ESTRUCTURA:</b>	
• PAÑOS INTERIORES:	ACERO ANTIDESGASTE HB 400
• RESTO:	ACERO S355J0
<b>ESPEORES:</b>	
• PISO:	8 mm
• LATERALES:	6 mm
• PUERTA:	6 mm
• FRONTAL:	6 mm
<b>PUERTA:</b>	
• APERTURA CON GIRO SUPERIOR	
• CIERRE AUTOMÁTICO DE GANCHOS INDEPENDIENTES	
<b>PESO TOTAL APROXIMADO:</b>	±4730 kg

(INCLUYE FALSO BASTIDOR, EQUIPO HIDRÁULICO Y RUEDA DE REPUESTO)



### EQUIPO HIDRÁULICO

<b>CILINDRO G53:</b>	
• EXPANSIONES:	3
• CARRERA:	3300 mm
• FIJACIÓN:	RÓTULAS EN AMBOS EXTREMOS
<b>BOMBA (DE PISTONES):</b>	Q=60cm <sup>3</sup> /rev
<b>DEPÓSITO DE ACEITE:</b>	80 l
<b>VÁLVULA DE SEGURIDAD</b>	
<b>VELOCIDAD DE DESCENSO REGULABLE</b>	
<b>MANDO NEUMÁTICO DESDE CABINA</b>	
<b>FINAL DE CARRERA EXTERIOR AL CILINDRO</b>	



**DANIMA INGENIERÍA AMBIENTAL, S.A.**

PARQUE EMPRESARIAL PRINCIPADO DE ASTURIAS, PARCELA 12 – 33417 AVILÉS (ASTURIAS) ESPAÑA

web: [www.danima.es](http://www.danima.es)

mail: [danima@danima.es](mailto:danima@danima.es)

teléfono: +34 985 514 450