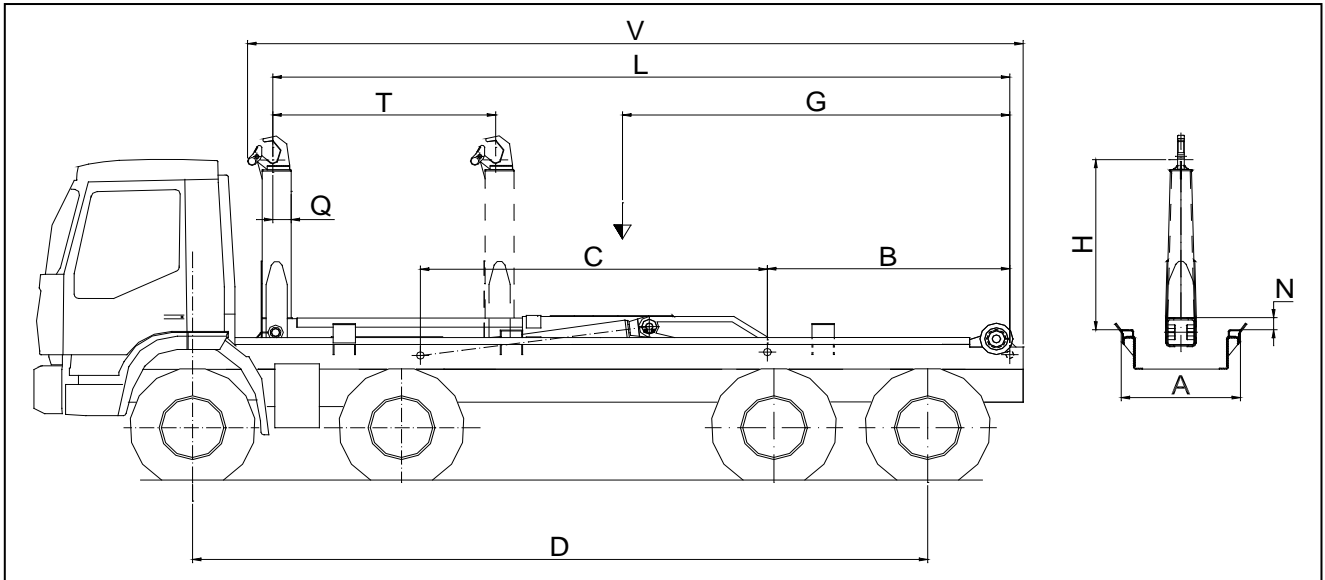


EQUIPO PORTACONTENEDOR

MODELO DRL-30/84



DATOS TÉCNICOS DEL EQUIPO

Altura del gancho H=	1.600 mm
Ancho guías contenedor A=	1.065 mm
Angulo de basculamiento.....	48°
V =	7.788 mm
L =	7.442 mm
T =	2.000 mm
N =	140 mm
B=	2.400 mm
C =	3.717 mm
M =	375 mm
Q =	165 mm

PESOS Y CENTRO DE GRAVEDAD (1)

Peso del equipo.....	3.800 Kg
Centro de gravedad G=.....	3.700 mm
Capacidad de carga (c/contenedor).....	30.000 Kg

SISTEMA HIDRÁULICO

Caudal de la bomba.....	80 cm ³ /rev
Presión de trabajo.....	300 Kg/ cm ²
Potencia hidráulica.....	60 CV a 300 Kg/ cm ²

(1) CARACTERÍSTICAS REFERIDAS AL EQUIPO SIN INSTALAR

NOTA IMPORTANTE: EL CAMIÓN DEBERÁ VENIR PROVISTO DE TOMA DE FUERZA.

CAPACIDADES

Capacidad del depósito de aceite..... 80 l.

TIEMPOS DE MANIOBRA

(valores a 1000 r.p.m.)

Tiempo de basculamiento..... 70 seg.

Tiempo de carga 60 seg

CHASIS CABINA

Dimensiones y pesos

P.M.A. 32.000 a 38.000 Kg.

Distancia entre ejes D =..... 6.700 a 7.200 mm.

CONTENEDORES

Longitud mínima..... 6.500 mm.

Longitud máxima..... 8.400 mm.

NOTA.- La información recogida en la presente ficha técnica es meramente orientativa y no tiene valor contractual.

Danima se reserva el derecho a modificar sin previo aviso.