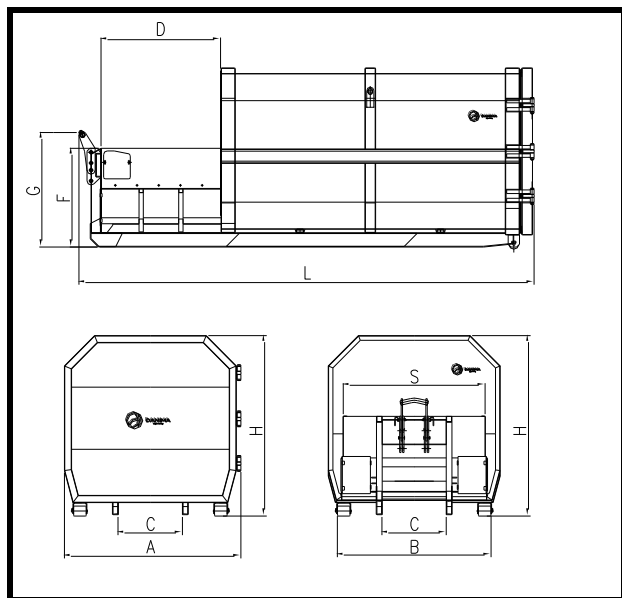




DANIMA
engineering

AUTOCOMPACTOR SLS11



AUTOCOMPACTOR SLS11			
Volume container (m ³)			20
DIMENSÕES (mm)	Comprimento	L	6396
	Altura	H	2520
	Largura	A	2523
	Altura do gancho	G	1450/1600
	Altura da tremonha ao chão	F	1379
	Separação interior entre vigas	C	904
	Separação exterior entre rodas	B	2160
	Apertura de enchimento	DxS	1860x1994
COMPACT.	Volume câmara de compactação (m ³)		1,35
	Tempo de ciclo teórico em vazio (s)		38
	Rendimento teórico (m ³ /h)		110
	Força máxima de compactação (KN)		340
	Penetração da placa no container (mm)		450
	Volume da tremonha (m ³)		1,1
Potência motor (KW)			5,5
Ligação elétrica			CETAC 3P+T macho
Peso Aprox. (Kg.)			5100

OPCIONAIS

Rodas dianteiras e traseiras
Gancho de manipulação na porta traseira
Alerta do container cheio acústico ou luminoso por farol rotativo
Porta giro superior

NOTA - A informação disposta na presente ficha técnica é meramente orientativa e não possui valor contratual.
Danima se reserva o direito de modificar sem aviso prévio.